

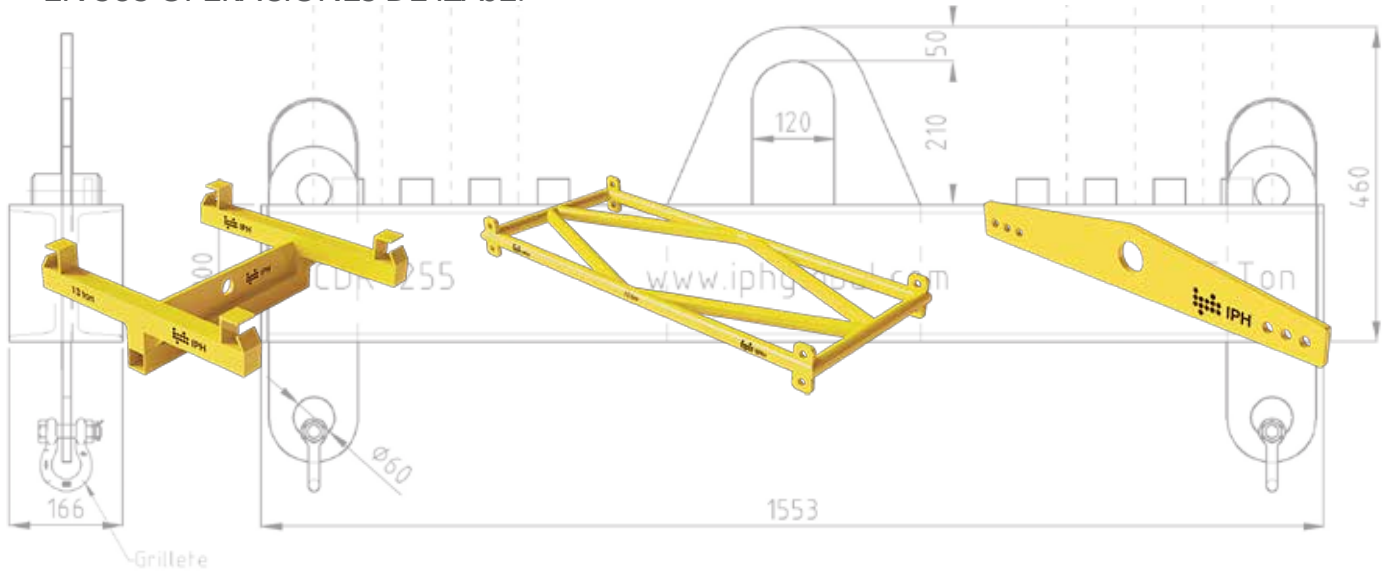
# INGENIERÍA Y DESARROLLO DE DISPOSITIVOS DE IZAJE

IPH desarrolla soluciones que atienden todas las necesidades de nuestros clientes en las operaciones de izaje, sujeción y movimiento de cargas. Las perchas CONDOR son diseñadas, fabricadas y ensayadas de acuerdo a las necesidades específicas de cada cliente.



## Cóndor®

GARANTIA DE MÁXIMA SEGURIDAD Y PRODUCTIVIDAD EN SUS OPERACIONES DE IZAJE.



Los dispositivos de izaje son aptos para dotar de soluciones inteligentes, eficientes y seguras a su operación. Las perchas Cóndor, respaldadas con ingeniería y desarrollo de IPH, proporcionan una solución versátil para el manejo de cargas de diferentes tamaños.

Comuníquese con nuestro Departamento Técnico Comercial para conocer la línea completa de productos CÓNDROR.

[www.iphglobal.com](http://www.iphglobal.com)

☎ (5411) 4469 8100

✉ [ventas@iphglobal.com](mailto:ventas@iphglobal.com)

IPH®

CABLES DE ACERO | ESLINGAS | ACCESORIOS