

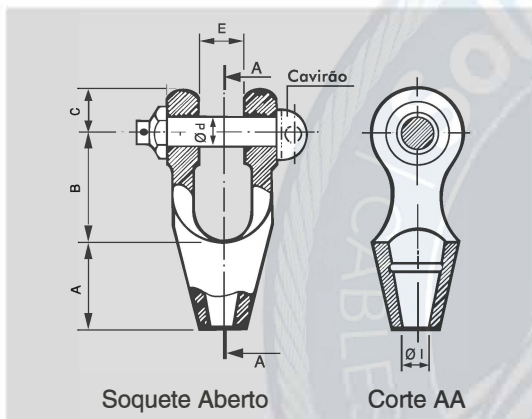
# SOQUETES / SOCKETS

## NORMA ABNT - NBR 7161 e 7164 DIN 83313

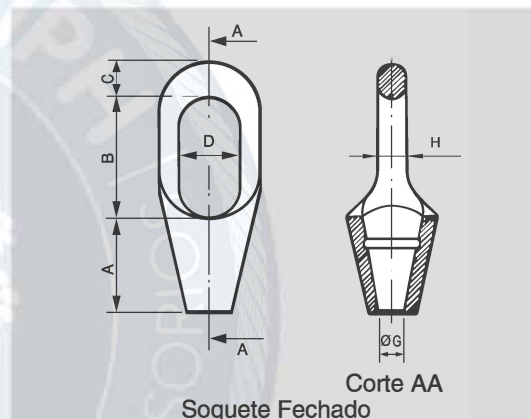
USO - Fixação dos cabos de elevação da lança de guindaste de escavadeira.  
To fix boom hoist ropes in dragline and shovels.

MATERIAL - Corpo - Aço Fundido, Radiografado (Body - Carbon Cast Steel, Radiographically)  
Pino - Aço Forjado, Porca e Cupilha (Pine - Forged Steel, Nuts evith, Cotler pin)  
Acabamento - Galv Eletrolítico ou Pintura (Finish - Galvanized or painted)

FATOR SEGURANÇA 5:1  
Safety Factor



Código do Produto 72101



Código do Produto 72103

SOMENTE SOB CONSULTAS

CÓD. DA DIMEN- SÃO	Ø CABO Wire rope Diameter Cable		CAPACIDADE EM Kg Working Load Limit	FECHADO Closed grooved sockets						ABERTO Open grooved sockets					
	pol. (In)	mm		DIMENSÕES - DIMENSIONS (mm)											
				A	B	C	D	Ø G	H	A	B	C	D - Pol.	E	Ø - I
0010100	3/8	9,5	1350	50	65	15	30	14	12	50	55	18	5/8	21	14
-	7/16	11,5	1850	60	76	19	37	16	15	60	65	23	3/4	27	16
0030100	1/2	13	2400	69	89	24	45	18	19	69	79	28	1"	33	18
0040100	5/8	16	3750	78	98	26	50	21	21	78	87	30	1.1/8	38	21
0050100	3/4	19	5350	84	106	30	54	24	24	84	96	33	1.1/4	42	24
0060100	7/8	22	7200	106	131	38	67	28	30	106	114	43	1.5/8	53	28
0070100	1	26	9400	115	143	42	73	31	33	115	127	48	1.3/4	60	31
0080100	1.1/8	29	11800	125	160	45	80	34	36	125	140	55	2"	66	34
0090100	1.1/4	32	14500	140	170	51	89	37	41	140	156	60	2.1/8	73	37
0100100	13/8-1.1/2	38	20700	159	200	56	100	43	46	159	173	65	2.3/8	81	43
-	15/8	42	23950	174	224	62	110	47	50	174	191	70	2.3/4	90	47
0120100	1.3/4	45	27750	190	246	69	120	51	55	190	215	75	2.3/4	100	51
0130100	1.7/8 - 2	52	35900	209	270	76	132	58	61	209	231	85	3.1/4	110	58
0140100	2.1/8-2.1/4	58	44800	237	308	85	150	64	68	237	263	95	3.1/2	125	64
0150100	2.3/8-2.1/2	64	55000	262	339	94	165	70	75	262	288	105	4	140	70