

Ganchos de Espiga Crosby®



S-319 / S-319N



- La línea más completa de ganchos de espiga para izaje. Disponibles desde 3/4 hasta 300 toneladas métricas.
- Código de Identificación del molde forjado en cada gancho.
- Templado y revenido.
- Un diseño adecuado, una forja cuidadosa y templado y revenido controlados a precisión, dan máxima resistencia sin peso ni volúmenes excesivos.
- Cada gancho de espiga Crosby posee una leva previamente perforada que podrá ser equipada con un seguro. Simplemente adquiera los diferentes elementos de los seguros indicados en las páginas 119 - 121. Incluso después de años de la compra del gancho original, se pueden incorporar los seguros.
- La clasificación de capacidad de carga está estampada en cada gancho.
- Aprobación Tipo y certificación en cumplimiento con ABS 2006 Reglas de embarcaciones de acero Regla 1-1-17.7, y la Guía ABS para la Certificación de Grúas.
- Sistema de retención de tuerca dividida patentado de McKissick; consulte la página 373 para más información.

Marca patentada que indica un producto QUIC-CHECK®.

Códigos de identificación del gancho:

A - Acero de aleación.

B - Bronce de alta resistencia.

C - Acero al carbono.

Carga Límite de Trabajo (t)*			Identificación del gancho	Ganchos de espiga No. de parte			Longitud Espiga Tipo ‡	Peso de c/u (lbs.)	Seguro de reemplazo		
Carbono	Aleación	Bronce		Carbono S-319C S-319CN	Aleación S-319A S-319AN	Bronze S-319BN			S-4320 No. de parte	PL No. de parte	SS-4055 No. de parte
3/4	1	.5	†D	1028505	1028701	1028900	Std.	.50	1096325	-	-
1	1.5	.6	†F	1028514	1028710	1028909	Std.	.75	1096374	-	-
1-1/2	2	1	†G	1028523	1028723	1028918	Std.	1.00	1096421	-	-
2	3	1.4	†H	1028532	1028732	1028927	Std.	1.82	1096468	-	-
3	5	2	†I	1028541	1028741	1028936	Std.	3.69	1096515	1092000	-
5	7	3.5	†J	1028550	1028750	1028945	Std.	7.25	1096562	1092001	-
7-1/2	11	5	†K	1028563	1028765	1028954	Std.	13.49	1096609	1092002	-
10	15	6.5	†L	1028590	1028792	1028981	Std.	21.90	1096657	1092003	-
15	22	10	†N	1028599	1028801	1028990	Std.	38.40	1096704	1092004	-
20	30	-	O	1024386	1024803	-	Std.	72.00	-	1093716	1090161
20	30	-	O	1024402	1024821	-	Largo	85.50	-	1093716	1090161
25	37	-	P	1024420	1024849	-	Std.	134.00	-	1093717	1090189
25	37	-	P	1024448	1024867	-	Largo	172.00	-	1093717	1090189
30	45	-	S	1024466	1024885	-	Std.	182.00	-	1093718	1090189
30	45	-	S	1024484	1024901	-	Largo	214.00	-	1093718	1090189
40	60	-	T	1024509	1024929	-	Std.	268.00	-	1093719	1090205
40	60	-	T	1024545	1024965	-	Largo	312.00	-	1093719	1090205
50	75	-	U	1024563	1024983	-	Std.	390.00	-	1093720	-
50	75	-	U	1024581	1025009	-	Largo	426.00	-	1093720	-
-	100	-	W	-	1025027	-	Std.	610.00	-	1093721	-
-	100	-	W	-	1025045	-	Largo	675.00	-	1093721	-
-	150	-	X	-	1025063	-	Std.	735.00	-	1093721	-
-	200	-	Y	-	1025081	-	Std.	1020.00	-	1093723	-
-	300	-	Z	-	1025090	-	Std.	1390.00	-	1093724	-

* NOTA: La carga de Prueba es 2 veces la Carga Límite de Trabajo.

Todos los ganchos al carbono están diseñados con un factor de diseño de 5/1.

Todos los ganchos de aleación (1-22t) están diseñados con un factor de diseño de 4.5/1.

Todos los ganchos de aleación de 30t o mayores, están diseñados con un factor de diseño de 4/1.

Todos los ganchos de bronce están diseñados con un factor de diseño de 4/1.

† Gancho de espiga 319N estilo nuevo.

‡ Ver columna "Y" en la siguiente página para la medida exacta.

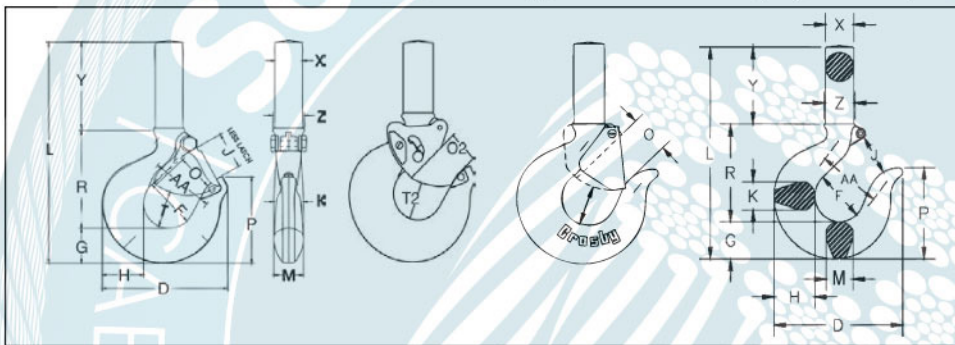
Ganchos de Espiga Crosby®



S-319 / S-319N



- Los ganchos de izaje incorporan marcas forjadas en el producto que se refieren a dos (2) características de QUIC-CHECK®:
 - **Indicadores de Deformación** : Dos marcas estratégicamente ubicadas; una directamente debajo de la espiga o el ojo, y la otra en la punta del gancho que permiten medir con QUIC-CHECK® para determinar si la abertura del gancho ha cambiado, indicando así el abuso o la sobrecarga. Para revisar, utilice un dispositivo medidor, (por ejemplo, una cinta métrica) para medir la distancia entre las marcas. Las marcas deben alinearse a incrementos de una pulgada o media pulgada. Si la medida no cumple con este criterio, el gancho se debe inspeccionar en más detalle para saber si existe daño.
 - **Indicadores de ángulo** : Indica el ángulo máximo permitido entre dos (2) ramales de una eslinga en el gancho. Estos indicadores también dan la oportunidad de aproximar otros ángulos incluidos entre dos ramales de la eslinga.
- Se realizan análisis químicos y pruebas de resistencia a cada PIC (Código de Identificación de Producción) para así verificar las propiedades químicas y mecánicas.



Identificación del gancho	Dimensiones (plg)																	
	D	F	G	H	J	K	L	M	O	O2 ††	P	R	T	T2 ††	X*	Y	Z	AA
D	2.86	1.25	.73	.81	.93	.63	5.14	.63	.93 †	-	1.96	2.35	.97	-	.59	2.06	.69	1.50
F	3.16	1.38	.84	.94	.97	.71	5.68	.71	.97 †	-	2.22	2.59	.97	-	.66	2.25	.78	2.00
G	3.59	1.50	1.00	1.16	1.06	.88	6.35	.88	1.06 †	-	2.44	2.76	1.03	-	.72	2.59	.88	2.00
H	4.00	1.62	1.14	1.31	1.19	.94	7.14	.94	1.16 †	-	2.78	3.16	1.16	-	.88	2.84	1.00	2.00
I	4.84	2.00	1.44	1.63	1.50	1.31	8.63	1.13	1.36 †	1.00	3.47	3.85	1.53	1.50	1.16	3.44	1.25	2.50
J	6.28	2.50	1.82	2.06	1.78	1.66	10.43	1.44	1.61 †	1.31	4.59	4.77	1.96	1.88	1.41	3.84	1.56	3.00
K	7.54	3.00	2.26	2.63	2.41	1.88	12.52	1.63	2.08 †	1.81	5.25	5.88	2.47	2.25	1.81	4.38	1.94	4.00
L	8.34	3.25	2.60	2.94	2.62	2.19	16.10	1.94	2.27 †	2.00	5.96	6.37	2.62	2.31	2.00	7.00	2.19	4.00
N	10.34	4.25	3.01	3.50	3.41	2.69	18.15	2.38	3.02 †	2.75	6.88	8.14	2.83	2.56	2.56	7.00	2.63	5.00
O	13.62	5.00	3.62	4.62	4.00	3.00	23.09	3.00	3.25	-	8.78	9.44	3.44	-	3.12	10.00	3.12	6.50
O	13.62	5.00	3.62	4.62	4.00	3.00	31.09	3.00	3.25	-	8.78	9.44	3.44	-	3.12	18.00	3.12	6.50
P	14.06	5.38	4.56	5.00	4.25	3.62	32.12	3.00	3.00	-	11.31	12.50	3.88	-	4.00	15.00	4.00	7.00
P	14.06	5.38	4.56	5.00	4.25	3.62	41.12	3.00	3.00	-	11.31	12.50	3.88	-	4.00	24.00	4.00	7.00
S	15.44	6.00	5.06	5.50	4.75	3.72	34.12	3.25	3.38	-	12.56	14.00	4.75	-	4.19	15.00	4.19	8.00
S	15.44	6.00	5.06	5.50	4.75	3.72	43.12	3.25	3.38	-	12.56	14.00	4.75	-	4.19	24.00	4.19	8.00
T	18.50	7.00	6.00	6.50	5.75	4.44	36.06	3.91	4.12	-	14.75	15.56	5.69	-	4.50	14.50	4.50	10.00
T	18.50	7.00	6.00	6.50	5.75	4.44	47.56	3.91	4.12	-	14.75	15.56	5.69	-	4.50	26.00	4.50	10.00
U	20.62	7.75	6.69	7.25	6.50	5.25	41.16	4.25	4.88	-	16.53	19.38	6.00	-	5.00	15.00	5.00	11.50
U	20.62	7.75	6.69	7.25	6.50	5.25	49.16	4.25	4.88	-	16.53	19.38	6.00	-	5.00	23.00	5.00	11.50
W	23.00	6.81	8.59	9.88	5.88	5.50	42.12	5.50	4.50	-	17.25	18.41	7.00	-	7.00	15.00	7.00	12.00
W	23.00	6.81	8.59	9.88	5.88	5.50	48.12	5.50	4.50	-	17.25	18.41	7.00	-	7.00	21.00	7.00	12.00
X	24.38	6.75	9.12	10.94	6.00	6.00	45.75	6.00	4.50	-	18.00	18.38	7.00	-	7.25	18.00	7.25	13.00
Y	26.69	7.50	9.75	11.81	6.60	7.00	50.50	7.00	5.00	-	19.75	20.50	8.00	-	8.00	20.00	8.00	13.00
Z	30.12	9.50	10.62	12.94	8.00	7.25	54.69	8.00	6.25	-	22.69	23.50	8.25	-	9.50	20.00	9.50	15.00

*En bruto como dimensión de forja. El zanco o espiga no se maquinará a esta dimensión. Favor ver pág. 141 para las dimensiones recomendadas al maquinarlo.
 † 3/4tC - 22tA Las dimensiones que se muestran corresponden a los juegos de seguro S-4320. Las dimensiones para los ganchos al carbono de 20 toneladas métricas y mayores, corresponden a los juegos de seguros PL.
 †† Las dimensiones se refieren a los juegos de seguros PL-N.
 Para calcular la proporción D/d, utilice la dimensión M.

Ganchos y Destorcadores

Ganchos de Ojo Crosby®

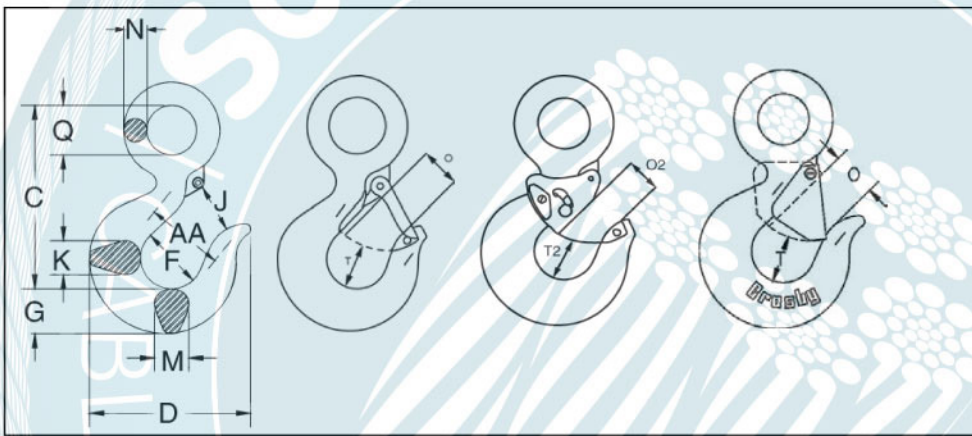
Load Rated Fatigue Rated "QT" QUENCHED & TEMPERED



S-320 Y S-320N GANCHOS DE OJO



- Los ganchos de izaje poseen marcas forjadas en su superficie que se refieren a dos características QUIC-CHECK®:
- **Indicadores de Deformación** - dos marcas colocadas estratégicamente; una justo debajo de la espiga u ojo, y la otra en la punta del gancho permiten una medición rápida QUIC-CHECK® para determinar si hay cambios en la abertura lo cual sería indicativo de abuso o sobrecarga. Para comprobarlo, usar un dispositivo de medición (Ej. cinta métrica) para medir la distancia entre las marcas. Estas deben alinear con la medida de pulgada o media pulgada en el dispositivo. Si la medida no cumple con este criterio, se debe inspeccionar el gancho en más detalle para saber si existe daño.
- **Indicadores de Ángulo** - indican el máximo ángulo permitido entre dos(2) ramales de la eslinga en el gancho. Estos indicadores también ofrecen la oportunidad de aproximar otros ángulos incluidos entre dos piernas de la eslinga.



Identificación del gancho*	Dimensiones (plg.)													
	C	D	F	G	J	K	M	N	O †	O2 ††	Q	T †	T2 ††	AA
D	3.34	2.83	1.25	.73	.90	.63	.63	.36	.89	-	.75	.87	-	1.50
F	3.81	3.11	1.38	.84	.93	.71	.71	.42	.91	-	.91	.98	-	2.00
G	4.14	3.53	1.50	1.00	1.00	.88	.88	.55	1.00	-	1.13	1.03	-	2.00
H	4.69	3.97	1.63	1.13	1.13	.94	.94	.58	1.09	-	1.25	1.16	-	2.00
I	5.77	4.81	2.00	1.44	1.47	1.31	1.31	.72	1.36	1.00	1.56	1.53	1.50	2.50
J	7.37	6.27	2.50	1.81	1.75	1.66	1.66	.90	1.61	1.31	2.00	1.96	1.88	3.00
K	9.07	7.45	3.00	2.25	2.29	1.88	1.63	1.11	2.08	1.81	2.44	2.47	2.25	4.00
L	10.08	8.30	3.25	2.59	2.50	2.19	1.94	1.27	2.27	2.00	2.84	2.62	2.31	4.00
N	12.53	10.30	4.25	3.00	3.30	2.69	2.38	1.56	3.02	2.75	3.50	2.83	2.56	5.00
O	14.06	13.62	5.00	3.62	4.00	3.00	3.00	1.75	3.25	-	3.50	3.44	-	6.50
P	18.19	14.06	5.38	4.56	4.25	3.75	3.19	2.00	3.00	-	4.50	3.88	-	7.00
S	20.12	15.44	6.00	5.06	4.75	4.50	3.25	2.18	3.38	-	4.94	4.75	-	8.00
T	23.72	18.50	7.00	6.00	5.75	5.50	3.91	2.53	4.12	-	5.69	5.69	-	10.00

*Ganchos de ojo (¾ tC - 22tA), Carga de Prueba es 2 veces la carga límite de trabajo. Ganchos de ojo (20tC -tA). La carga de prueba es 2 veces la carga límite de trabajo. En todos los ganchos de carbono la carga de resistencia promedio (carga de ruptura) es 5 veces la Carga Límite de Trabajo. Para los ganchos de ojo, de aleación entre 1 y 22 t, la carga de resistencia promedio (carga de ruptura) es 5 veces la carga límite de trabajo. En ganchos de aleación entre 30 y 60 t la carga de resistencia promedio o carga de ruptura es 4.5 veces la carga límite de trabajo.

† (¾ tC - 22t A) Las dimensiones indicadas son para los seguros de reposición S- 4320. Las dimensiones indicadas son para los ganchos al carbono de 20t y mayores y son para los seguros de reposición PL.

†† Estas dimensiones son para los seguros de reposición PL-N.

Ganchos de Ojo Crosby®

Load Rated Fatigue Rated "QT"



S-320 Y S-320N GANCHOS DE OJO



Todos los ganchos de ojo para izaje Crosby 320 han incorporado las siguientes características:

- La línea más completa de ganchos de ojo para izaje.
- Disponible en acero al carbono y acero de aleación.
- Diseñado con un factor de diseño de 5:1 (Acero al carbono); factor de diseño 4.5:1 para 30t-60t (Acero de aleación).
- Los ganchos de ojo tienen la capacidad de carga.
- El diseño adecuado, una forja cuidadosa y templado y revenido controlados a precisión, dan máxima resistencia sin peso ni volumen excesivos.
- Cada gancho de ojo Crosby® posee una leva previamente perforada la cual se puede equipar con un seguro. Incluso años después de la compra del gancho original, se pueden agregar los seguros (ver las páginas 119-121).
- Análisis químico y pruebas de resistencia hechas en cada PIC (Código de Identificación de producto) para así verificar propiedades químicas y mecánicas.
- Aprobación Tipo y certificación en cumplimiento con ABS 2011 Reglas de embarcaciones de acero Regla 1-1-17.7, y la Guía ABS 2007 para la Certificación de Grúas.
- Los ganchos de izaje incorporan dos tipos de marcas forjadas en el gancho que se refieren a dos (2) características QUIC-CHECK®:
- Indicadores de deformación y Indicadores de Ángulo (ver página siguiente para más detalles).

Las siguientes características adicionales han sido incorporadas a los nuevos ganchos de ojo para izaje Crosby® S320-N (Tamaños ¾ tonelada métrica de Carbono hasta 22 toneladas métricas de aleación).

- Capacidad nominal métrica a un factor de diseño de 5:1 (Acero al carbono); factor de diseño 5:1 para 1t-20t (Acero de aleación).
- Puede ser sometido a una prueba de carga hasta 2 veces la carga límite de trabajo.
- La punta del gancho tiene un perfil bajo.
- El nuevo seguro Integrado (S-4320) cumple con los estándares mundiales para Izaje.
 - Un seguro estampado de servicio pesado embona con la punta del gancho.
 - Resorte de larga duración y altos ciclos.
 - Cuando se asegura con el pasador de chaveta adecuado a través del agujero que está en la punta del gancho, cumple con la intención de las Reglas OSHA 1926.1431(g) y 1926.1501(g) para izaje de personal.
- Índice de fatiga hasta 20,000 ciclos a 1-1/2 veces la carga límite de trabajo

Carga Límite de Trabajo (t)*		Identificación del gancho	Eye Hook Stock No.					Peso de c/u (lbs.)	Seguro de reemplazo		
Carbono	Aleación		Carbono S-320C S-320CN S.C.	Carbono L-320C L-320CN S.C.	Carbono G-320CN Galv.	Aleación S-320A S-320AN S.C.	Aleación L-320A L-320AN S.C.		S-4320 No. de parte	PL No. de parte	SS-4055 No. de parte
3/4	1	†D	1022200	1022205	1022208	1022375	1022380	.61	1096325	-	-
1	1-1/2	†F	1022211	1022216	1022219	1022386	1022391	.89	1096374	-	-
1-1/2	2	†G	1022222	1022227	1022230	1022397	1022402	1.44	1096421	-	-
2	3	†H	1022233	1022238	1022241	1022406	1022413	2.07	1096468	-	-
3	5	†I	1022244	1022246	1022249	1022419	1022424	4.30	1096515	1092000	-
5	7	†J	1022255	1022260	1022262	1022430	1022435	8.30	1096562	1092001	-
7-1/2	11	†K	1022264	1022271	1022274	1022441	1022446	15.00	1096609	1092002	-
10	15	†L	1022277	1022282	1022285	1022452	1022457	20.77	1096657	1092003	-
15	22	†N	1022288	1022293	1022296	1022465	1022468	39.50	1096704	1092004	-
20	30	O	1023289	1022302	-	1023546	1022477	60.00	-	1093716	1090161
25	37	P	1023305	-	-	1023564	-	105.00	-	1093717	1090189
30	45	S	1023323	-	-	1023582	-	148.00	-	1093718	1090189
40	60	T	1023341	-	-	1023608	-	228.00	-	1093719	1090205

*Ganchos de ojo (¾ tC - 22tA), Carga de Prueba es 2 veces la carga límite de trabajo. Ganchos de ojo (20tC -tA). La carga de prueba es 2 veces la carga límite de trabajo. En todos los ganchos de carbono la carga de resistencia promedio (carga de ruptura) es 5 veces la carga límite de trabajo. Para los ganchos de ojo, de aleación entre 1 y 22 t, la carga de resistencia promedio (carga de ruptura) es 5 veces la carga límite de trabajo. En ganchos de aleación entre 30 y 60 t la carga de resistencia promedio o carga de ruptura es 4.5 veces la carga límite de trabajo.

† Nuevo gancho estilo 320N

Ganchos Giratorios Crosby®

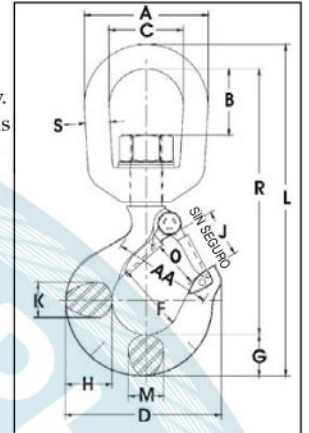
Load Rated Fatigue Rated TYPE APPROVED QUIC-CHECK®

S-322CN
/ S-322AN



(L-322AN mostrado)

- Forjado - templado y revenido.
- Los ganchos giratorios son tasados a la carga.
- El correcto diseño, forja meticulosa, y el templado y revenido con controles precisos nos proporciona la máxima resistencia sin el exceso de peso y volumen.
- Punta de gancho de bajo perfil diseñado para utilizar conjuntos de seguro Crosby S-4320 o PL-N. Simplemente adquiera los conjuntos de seguro listados e indicadas en paginas 119 - 121. Aún despues de muchos años de haber adquirido el gancho original, se pueden agregar conjuntos de seguro.
- Los ganchos de izaje poseen marcas forjadas en el producto que se refieren a dos (2) características QUIC-CHECK®:
 - **Indicadores de deformación** - dos marcas colocadas estratégicamente; una justo debajo de la espiga u ojo, y la otra en la punta del gancho permiten una medición rápida QUIC-CHECK® para determinar si hay cambios en la abertura lo cual sería indicativo de abuso o sobrecarga.
 - **Indicadores de ángulo** - indican el máximo ángulo permitido entre dos(2) ramales de la eslinga en el gancho. Estos indicadores también ofrecen la oportunidad de aproximar otros ángulos incluidos entre dos piernas de la eslinga.
- Aprobación Tipo y certificación en cumplimiento con ABS 2007 Reglas de embarcaciones de acero Regla 1-1-17.7, y la Guía ABS para la Certificación de Grúas.



Este gancho es un elemento de posicionamiento y no está diseñado para rotar sosteniendo una carga. Para ganchos giratorios diseñados para girar con cargas, ver páginas 97, 99, 107, 108, 116-119. Para uso en ambientes corrosivos se requiere una inspección de espiga y tuerca como estipula y de acuerdo con ASME B30.10-1.10.4 (b)(5)(c)2009.

Carga límite de trabajo (t)*		S-322 CN No. de parte	S-322 AN No. de parte	Peso de cada uno (lbs.)	Dimensiones (plg.)															Seguro de reemplazo No. de parte
Carbono	Aleación				A	B	C	D	F	G	H	J	K	L	M	O†	R	S	AA	
3/4	1	1048600	1048804	.75	2.00	.82	1.25	2.86	1.25	.73	.81	.93	.63	5.66	.63	.89	4.55	.38	1.50	1096325
1	1-1/2	1048609	1048813	1.25	2.50	1.31	1.50	3.15	1.38	.84	.94	.97	.71	6.71	.71	.91	5.37	.50	2.00	1096374
1-1/2	2	1048618	1048822	2.25	3.00	1.50	1.75	3.59	1.50	1.00	1.16	1.06	.88	7.75	.88	1.00	6.12	.63	2.00	1096421
2	3	1048627	1048831	2.30	3.00	1.50	1.75	4.00	1.62	1.13	1.31	1.19	.94	8.25	.94	1.09	6.50	.63	2.00	1096468
3	5	1048636	1048837	4.96	3.50	1.64	2.00	4.84	2.00	1.44	1.63	1.50	1.31	9.69	1.13	1.36	7.50	.75	2.50	1096515
5	7	1048645	1048854	10.29	4.56	2.29	2.50	6.28	2.50	1.81	2.06	1.78	1.66	12.47	1.44	1.61	9.63	1.00	3.00	1096562
7-1/2	11	1048654	1048865	19.40	5.00	2.53	2.75	7.54	3.00	2.25	2.63	2.41	1.88	14.75	1.63	2.08	11.37	1.13	4.00	1096609
10	15	1048663	1048877	23.25	5.62	2.48	3.12	8.34	3.25	2.59	2.94	2.62	2.19	16.40	1.94	2.27	12.25	1.25	4.00	1096657
15	22	1048672	1048886	47.00	7.10	3.76	4.10	10.34	4.25	3.00	3.50	3.41	2.69	21.34	2.38	3.02	16.71	1.50	5.00	1096704
-	30	-	1025688	70.50	7.10	3.76	4.10	13.62	5.00	3.61	4.63	4.00	3.00	23.25	3.00	3.25	18.01	1.50	6.50	1093716

*NOTA: Ganchos giratorios al carbono de .75 t C-15tC la carga de prueba es 2 veces la carga límite de trabajo. Con un factor de diseño de 5 a 1.

Ganchos giratorios de aleación de 1.5tA-22tA: la carga de prueba es de 2.5 veces la carga límite de trabajo. Con un factor de diseño de 4.5 a 1.

Ganchos giratorios de aleación: 30tA: la carga de prueba es 2 veces la carga límite de trabajo. Con un factor de diseño de 4 a 1.

† Las dimensiones de los ganchos de 3/4 t al carbono hasta los ganchos de 22 t de aleación corresponden al juego de seguro S-4320. Las dimensiones para los ganchos de 30t de aleación corresponden al juego de seguro PL.

Carga límite de trabajo (t)*		L-322 CN No. de parte	L-322 AN No. de parte	Peso de cada uno (lbs.)	Dimensiones (plg.)															Seguro de reemplazo No. de parte
Carbono	Aleación				A	B	C	D	F	G	H	J	K	L	M	O†	R	S	AA	
3/4	1	1048603	1048807	.75	2.00	.82	1.25	2.86	1.25	.73	.81	.93	.63	5.66	.63	.89	4.55	.38	1.50	1096325
1	1-1/2	1048612	1048816	1.25	2.50	1.31	1.50	3.15	1.38	.84	.94	.97	.71	6.71	.71	.91	5.37	.50	2.00	1096374
1-1/2	2	1048621	1048825	2.25	3.00	1.50	1.75	3.59	1.50	1.00	1.16	1.06	.88	7.75	.88	1.00	6.12	.63	2.00	1096421
2	3	1048630	1048834	2.30	3.00	1.50	1.75	4.00	1.62	1.13	1.31	1.19	.94	8.25	.94	1.09	6.50	.63	2.00	1096468
3	5	1048639	1048840	4.96	3.50	1.64	2.00	4.84	2.00	1.44	1.63	1.50	1.31	9.69	1.13	1.36	7.50	.75	2.50	1096515
5	7	1048648	1048859	10.29	4.56	2.29	2.50	6.28	2.50	1.81	2.06	1.78	1.66	12.47	1.44	1.61	9.63	1.00	3.00	1096562
7-1/2	11	1048657	1048868	19.40	5.00	2.53	2.75	7.54	3.00	2.25	2.63	2.41	1.88	14.75	1.63	2.08	11.37	1.13	4.00	1096609
10	15	1048666	1048880	23.25	5.62	2.48	3.12	8.34	3.25	2.59	2.94	2.62	2.19	16.40	1.94	2.27	12.25	1.25	4.00	1096657
15	22	1048675	1048889	47.00	7.10	3.76	4.10	10.34	4.25	3.00	3.50	3.41	2.69	21.34	2.38	3.02	16.71	1.50	5.00	1096704
-	30	-	-	70.50	7.10	3.76	4.10	13.62	5.00	3.61	4.63	4.00	3.00	23.25	3.00	3.25	18.01	1.50	6.50	1093716

*NOTA: Ganchos giratorios al carbono de .75 t C-15tC la carga de prueba es 2 veces la carga límite de trabajo. Con un factor de diseño de 5 a 1.

Ganchos giratorios de aleación de 1.5tA-22tA: la carga de prueba es de 2.5 veces la carga límite de trabajo. Con un factor de diseño de 4.5 a 1.

Ganchos giratorios de aleación: 30tA: la carga de prueba es 2 veces la carga límite de trabajo. Con un factor de diseño de 4 a 1.

† Las dimensiones de los ganchos de 3/4 t al carbono hasta los ganchos de 22 t de aleación corresponden al juego de seguro S-4320. Las dimensiones para los ganchos de 30t de aleación corresponden al juego de seguro PL.